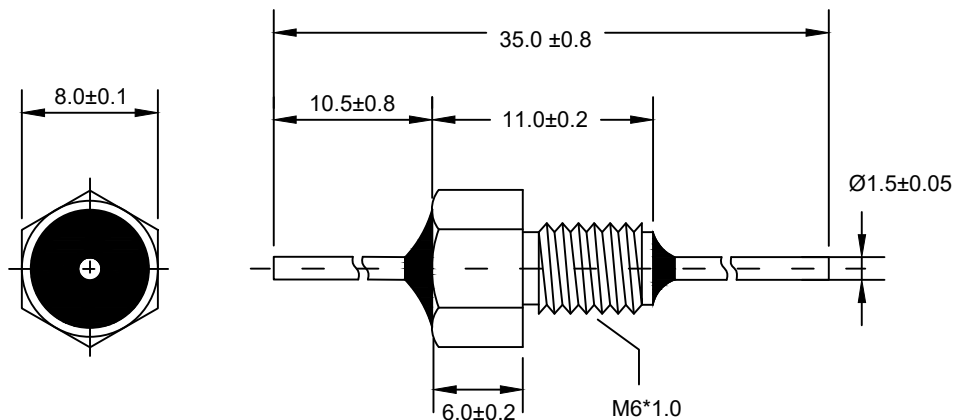
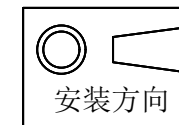


# 产品规格书

电气检测按照：  
《GB/T5968-2011》  
《GB/T5966-2011》  
LCA公司标准执行

请勿按比例缩放此图纸  
尺寸单位：mm



标称容量	容量精度	损耗角正切值	额定电压	耐电压	额定载流 (A)	绝缘电阻 <sub>(100VDC)</sub>	介质特性	温度特性			
0.01uF	-20%+20%	≤3.5%	50VDC	150VDC	20	≥3000MΩ	X7R	-55℃+125℃			
空载最小插入损耗 (dB) @25℃							推荐安装扭力	推荐焊接温度	电路类型		
10KHz	100KHz	1MHz	10MHz	100MHz	1GHz	10GHz					
--	--	4	20	38	50	57	0.9 N·m	≤300℃/3S	C		
材料及其它参数事项： 1、壳体材质为黄铜镀银，引线材质为黄铜镀银 2、环氧树脂封装 3、以上数据为25℃条件下测得，电性能测试频率1KHz/1V 4、建议采用电烙铁焊接，严禁浸焊方式焊接，严禁用硬物敲击电容体						修订记录	160623-01	产品类别	螺纹式穿心电容		
							260119-01	LCA <sup>®</sup>	L8060-010		